

1

2

3

4

5

6

A

B

C

D

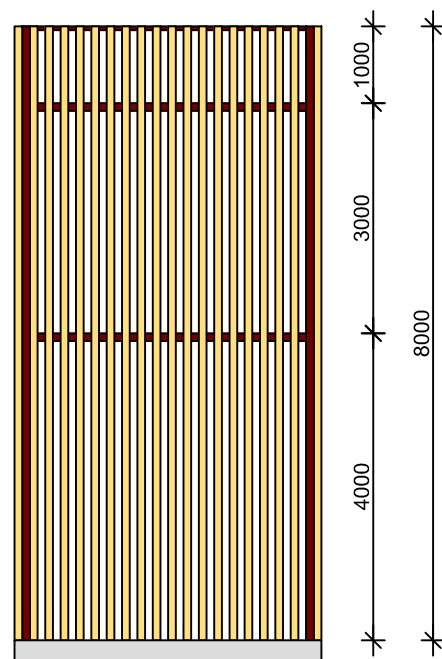
A

B

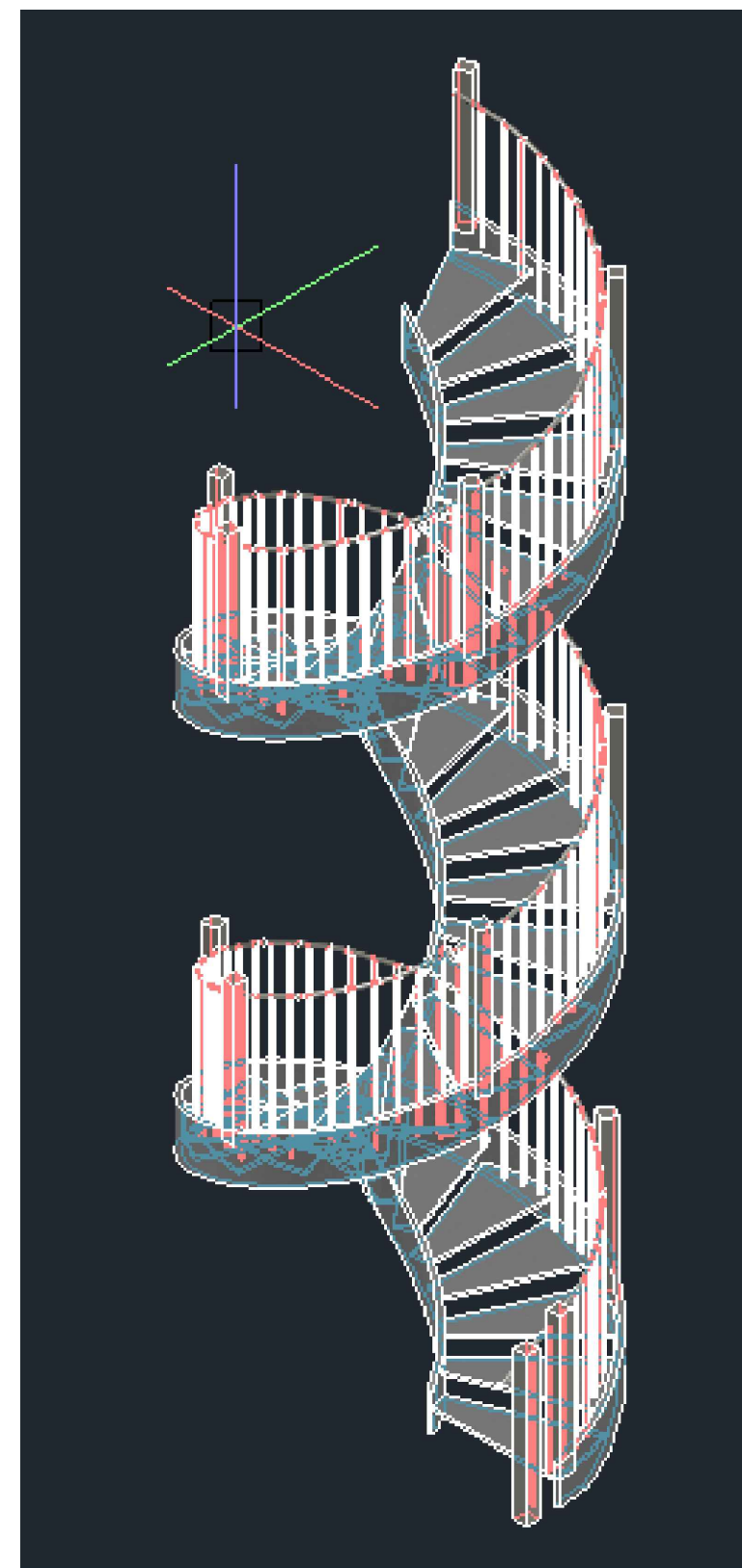
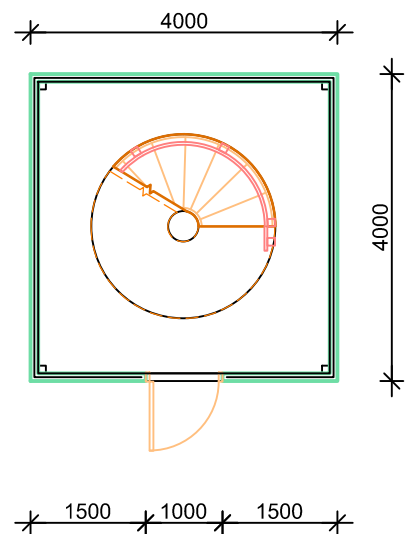
C

D

VAADE



PÕHIPLAAN



Töö nr. 30032017			Objekti nimetus: VAATETORNI ESKIIS		
			Asukoht: VIIMSI VALD LÄÄNEOTSA KÜLA VANA-ELBERGI		
PROJEKTEERIS:	E.KALLAS	/ALLKIRJASTATUD DIGITAALSELT/	Tellija: MTÜ PRANGLI SAARTE KÜLAÜHING	Stadium EP	Mõõt 1:100
					Joonise nr. AE-02
EEP 000859	REG.NR. 11284360		Joonis: VAATETORN	OÜ VISAHING DESIGNER AGENCY KAUNA 3 TALLINN 10138	
KUUPÄEV:	30.03.2017	TEL:52 56 994			

1

2

3

4

5

6